

2025 年普通高中学业水平选择性考试（北京卷）

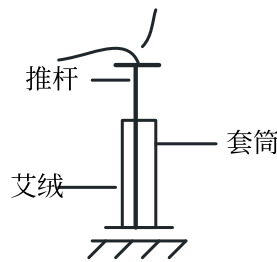
物理

本试卷共 8 页，100 分。考试时长 90 分钟。考生务必将答案答在答题卡上，在试卷上作答无效。考试结束后，将本试卷和答题卡一并交回。

第一部分

本部分共 14 题，每题 3 分，共 42 分。在每题列出的四个选项中，选出最符合题目要求的一项。

1. 我国古代发明的一种点火器如图所示，推杆插入套筒封闭空气，推杆前端粘着易燃艾绒。猛推推杆压缩



筒内气体，艾绒即可点燃。在压缩过程中，筒内气体（ ）

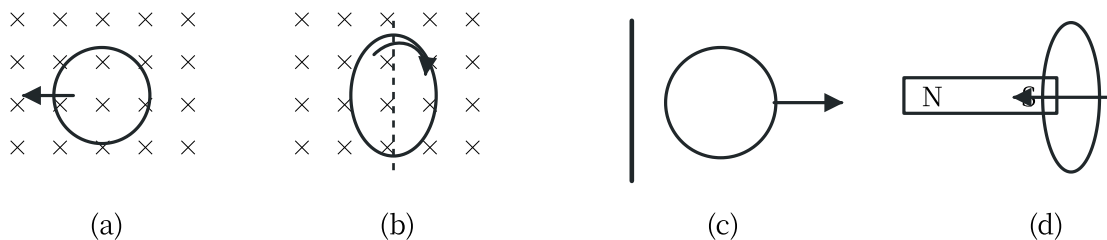
- A. 压强变小 B. 对外界不做功 C. 内能保持不变 D. 分子平均动能增大

2. 下列现象属于光的衍射的是（ ）

- A. 雨后天空出现彩虹 B. 通过一条狭缝看日光灯观察到彩色条纹
C. 肥皂膜在日光照射下呈现彩色 D. 水中的气泡看上去特别明亮

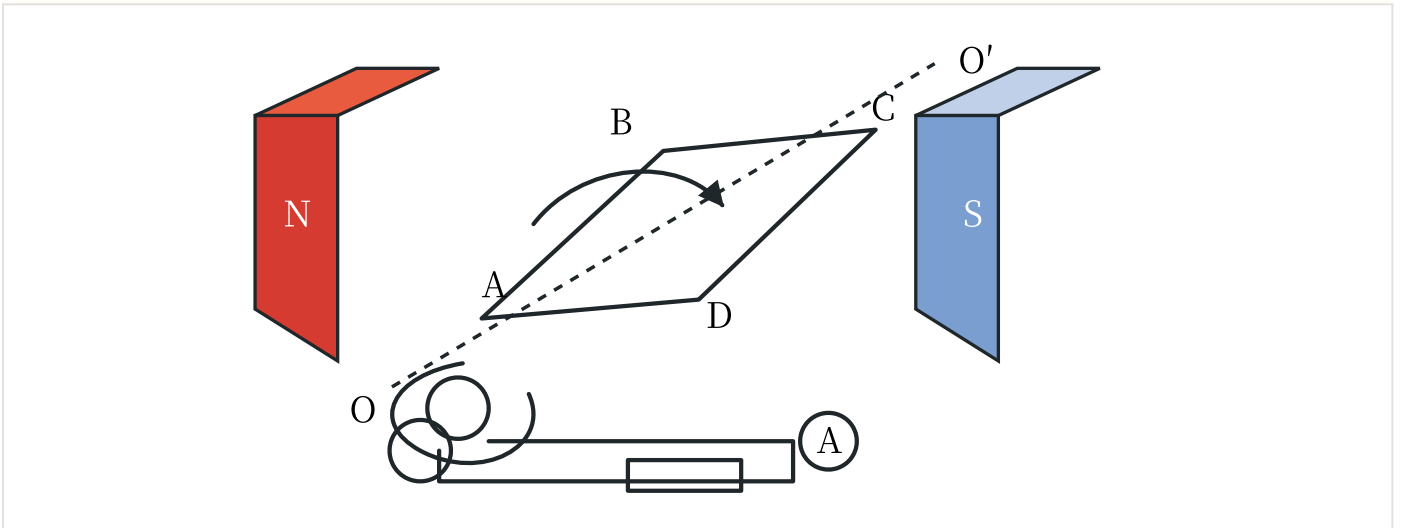
3. 下列图示情况，金属圆环中不能

产生感应电流的是（ ）



- A. 图 (a) 中，圆环在匀强磁场中向左平移
B. 图 (b) 中，圆环在匀强磁场中绕轴转动
C. 图 (c) 中，圆环在通有恒定电流的长直导线旁向右平移
D. 图 (d) 中，圆环向条形磁铁 N 极平移

4. 如图所示，交流发电机中的线圈 ABCD 沿逆时针方向匀速转动，产生的电动势随时间变化的规律为

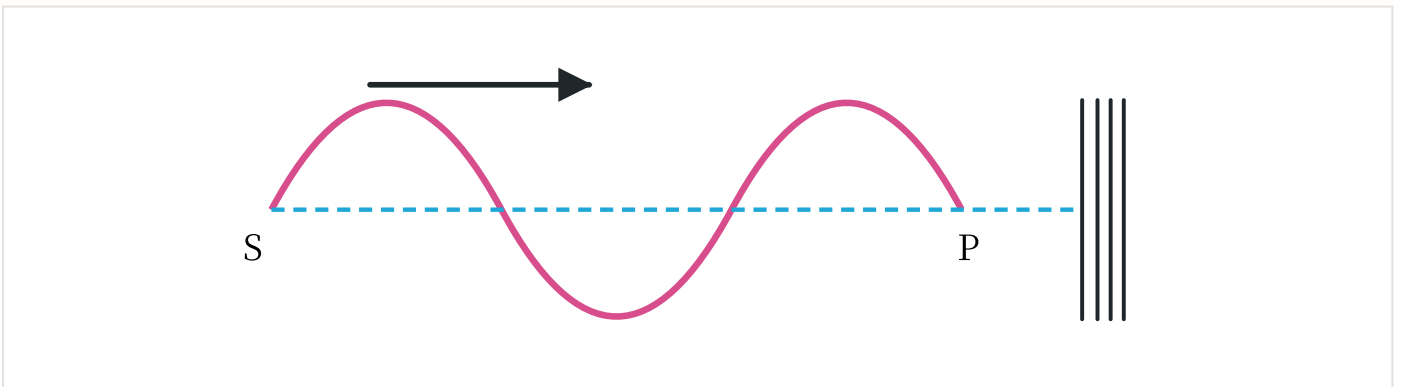


$e = 10\sin(100\pi t)$ V。下列说法正确的是 ()

原 PDF 分页

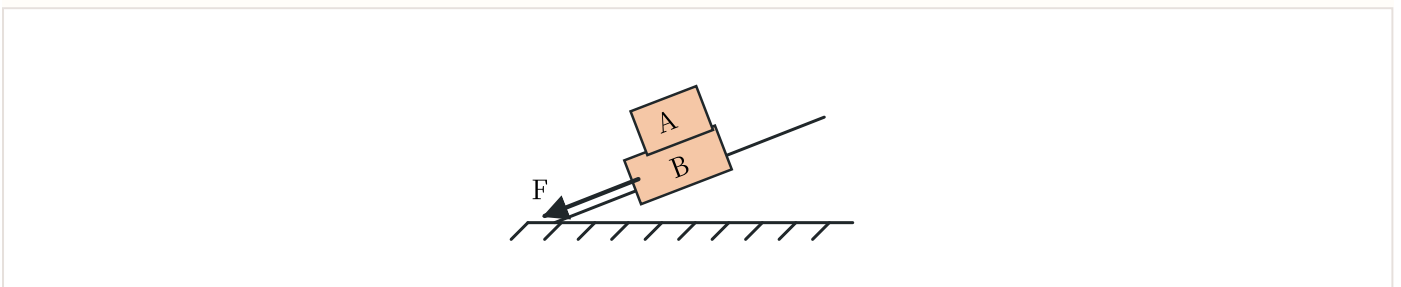
- A. 该交流电的频率为 100Hz
- B. 线圈转到图示位置时，产生的电动势为 0
- C. 线圈转到图示位置时，AB 边受到的安培力方向向上
- D. 仅线圈转速加倍，电动势的最大值变为 10 2V

5. 质点 S 沿竖直方向做简谐运动，在绳上形成波传到质点 P 时的波形如图所示，则 ()



- A. 该波为纵波
- B. 质点 S 开始振动时向上运动
- C. S、P 两质点振动步调完全一致
- D. 经过一个周期，质点 S 向右运动一个波长距离

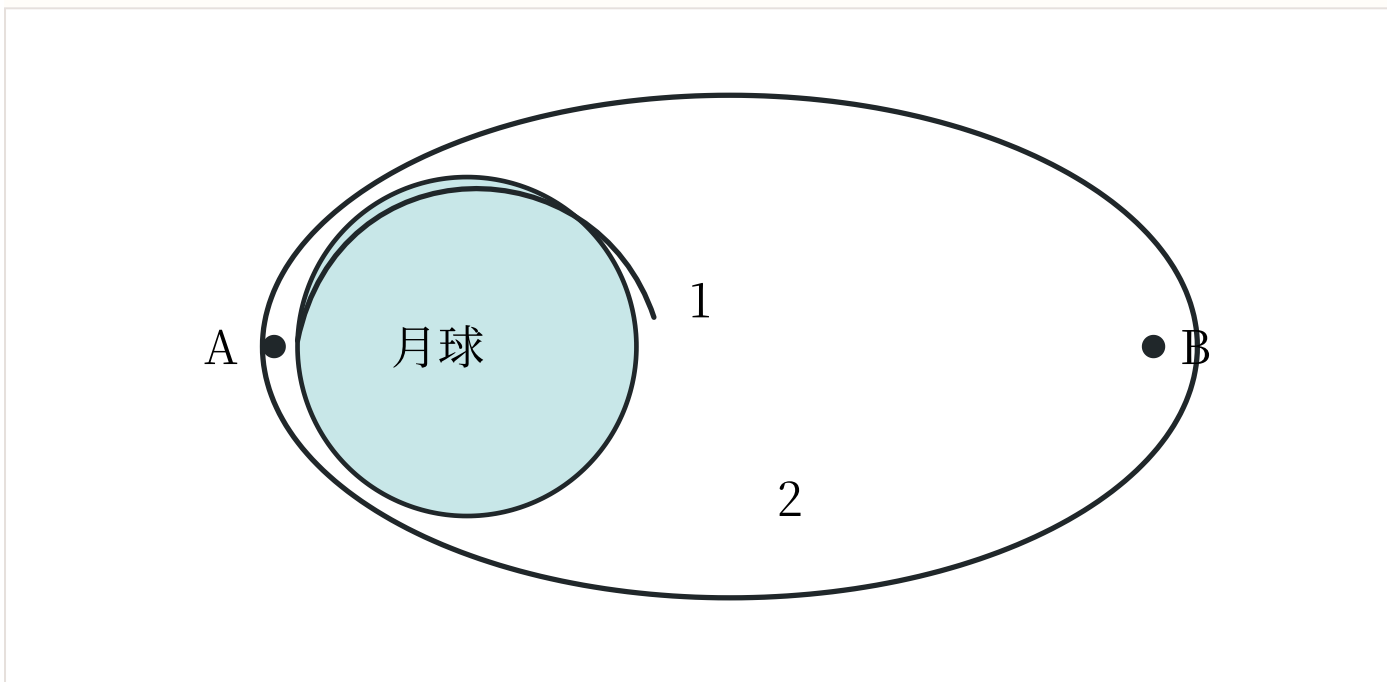
6. 如图所示，长方体物块 A、B 叠放在斜面上，B 受到一个沿斜面方向的拉力 F，两物块保持静止。B 受



力的个数为 ()

- A. 4 B. 5 C. 6 D. 7

7. 2024年6月,嫦娥六号探测器首次实现月球背面采样返回。如图所示,探测器在圆形轨道1上绕月球飞行



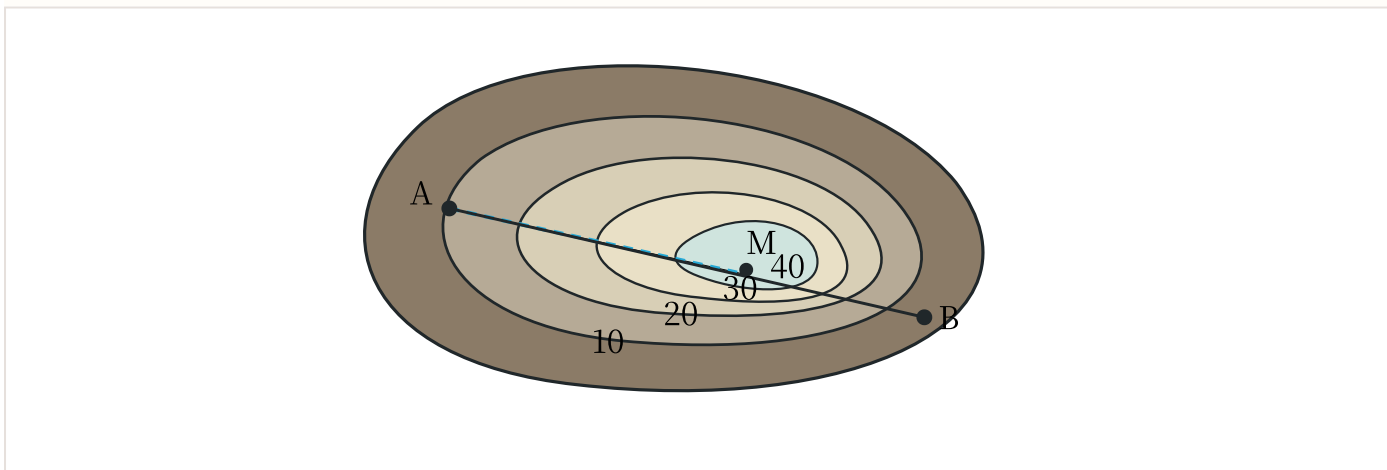
行,在A点变轨后进入椭圆轨道2、B为远月点。关于嫦娥六号探测器,下列说法正确的是 ()

- A. 在轨道2上从A向B运动过程中动能逐渐减小

原 PDF 分页

- B. 在轨道2上从A向B运动过程中加速度逐渐变大
C. 在轨道2上机械能与在轨道1上相等
D. 利用引力常量和轨道1的周期,可求出月球的质量

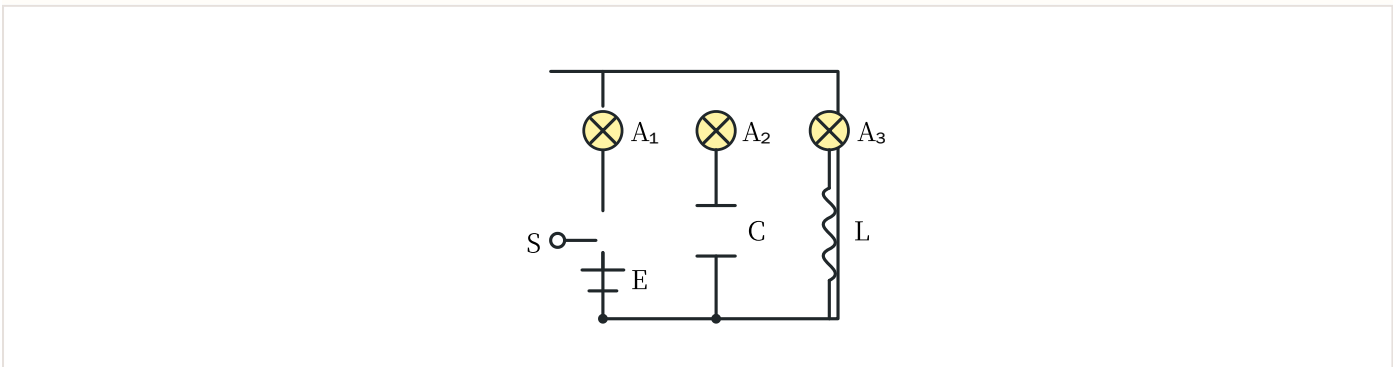
8. 某小山坡的等高线如图, M 表示山顶, A、B 是同一等高线上两点, MA、MB 分别是沿左、右坡面的



直滑道。山顶的小球沿滑道从静止滑下，不考虑阻力，则（ ）

- A. 小球沿 MA 运动的加速度比沿 MB 的大
- B. 小球分别运动到 A、B 点时速度大小不同
- C. 若把等高线看成某静电场的等势线，则 A 点电场强度比 B 点大
- D. 若把等高线看成某静电场的等势线，则右侧电势比左侧降落得快

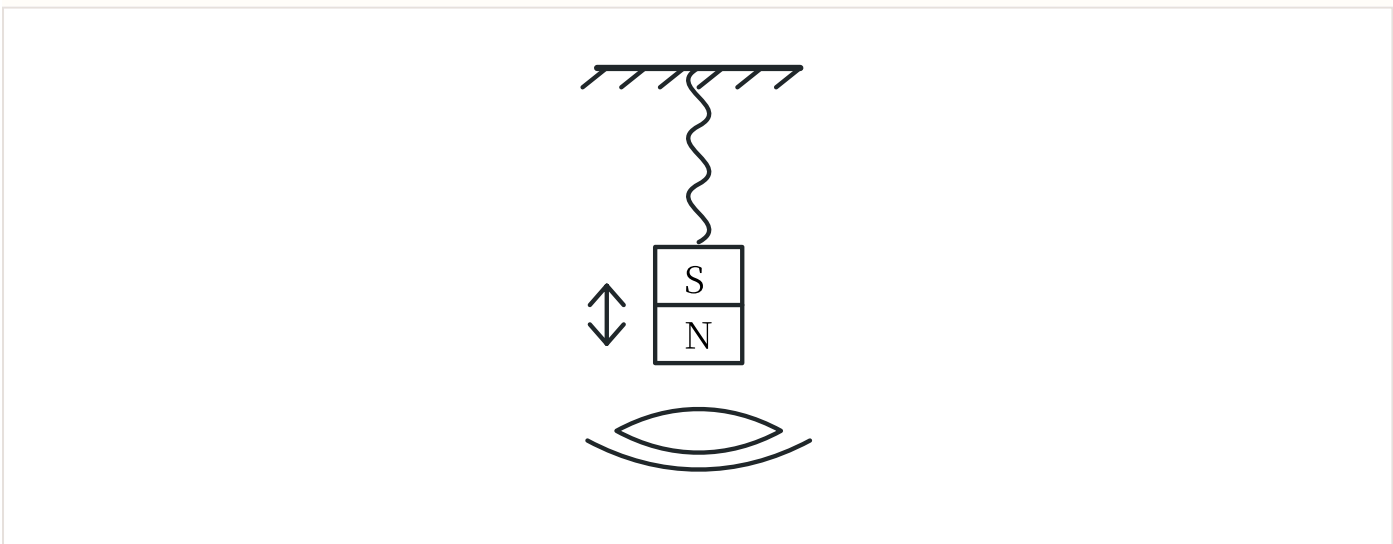
9. 如图所示，线圈自感系数为 L ，电容器电容为 C ，电源电动势为 E ， A_1 、 A_2 和 A_3 是三个相同的小灯



泡。开始时，开关 S 处于断开状态。忽略线圈电阻和电源内阻，将开关 S 闭合，下列说法正确的是（ ）

- A. 闭合瞬间， A_1 与 A_3 同时亮起
- B. 闭合后， A_2 亮起后亮度不变
- C. 稳定后， A_1 与 A_3 亮度一样
- D. 稳定后，电容器的电荷量是 CE

10. 绝缘的轻质弹簧上端固定，下端悬挂一个磁铁。将磁铁从弹簧原长位置由静止释放，磁铁开始振动，由于空气阻力的影响，振动最终停止。现将一个闭合铜线圈固定在磁铁正下方的桌面上（如图所示），仍



将磁铁从弹簧原长位置由静止释放，振动最终也停止。则（ ）

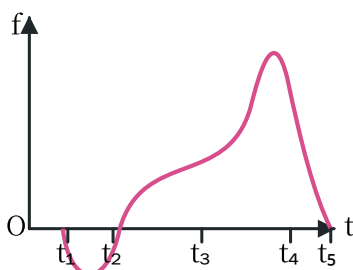
- A. 有无线圈，磁铁经过相同的时间停止运动
- B. 磁铁靠近线圈时，线圈有扩张趋势
- C. 磁铁离线圈最近时，线圈受到的安培力最大

D. 有无线圈，磁铁和弹簧组成的系统损失的机械能相同

11. 模拟失重环境实验舱，通过电磁弹射从地面由静止开始加速后竖直向上射出，上升到最高点后回

落，再通过电磁制动使其停在地面。实验舱运动过程中，受到的空气阻力 f 的大小随速率增大而增大， f 随

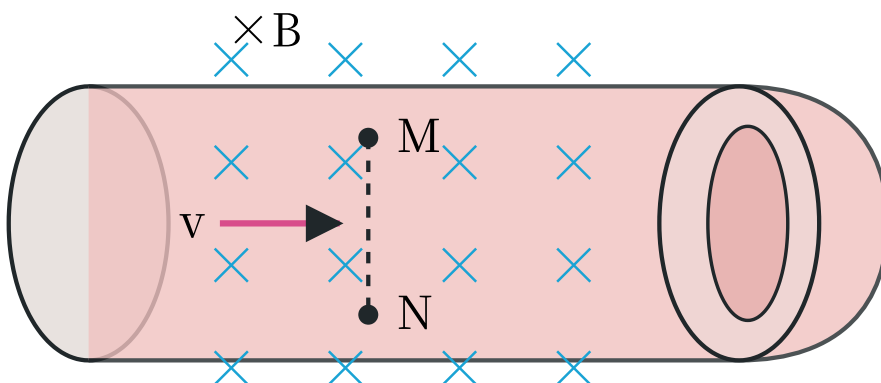
时间 t 的变化如图所示（向上为正）。下列说法正确的是（ ）



A. 从 t_1 到 t_3 ，实验舱处于电磁弹射过程 B. 从 t_2 到 t_3 ，实验舱加速度大小减小

C. 从 t_3 到 t_5 ，实验舱内物体处于失重状态 D. t_4 时刻，实验舱达到最高点

12. 电磁流量计可以测量导电液体的流量 Q ——单位时间内流过管道横截面的液体体积。如图所示，内壁



光滑的薄圆管由非磁性导电材料制成，空间有垂直管道轴线的匀强磁场，磁感应强度为 B 。液体充满管道并以速度 v 沿轴线方向流动，圆管壁上的 M 、 N 两点连线为直径，且垂直于磁场方向， M 、 N 两点的电势差为 U_0 。下列说法错误

.. 的是（ ）

A. N 点电势比 M 点高 B. U_0 正比于流量 Q

C. 在流量 Q 一定时，管道半径越小， U_0 越小 D. 若直径 MN 与磁场方向不垂直，测得的流量 Q 偏

小

13. 自然界中物质是常见的，反物质并不常见。反物质由反粒子构成，它是科学研究的前沿领域之一。目

原 PDF 分页

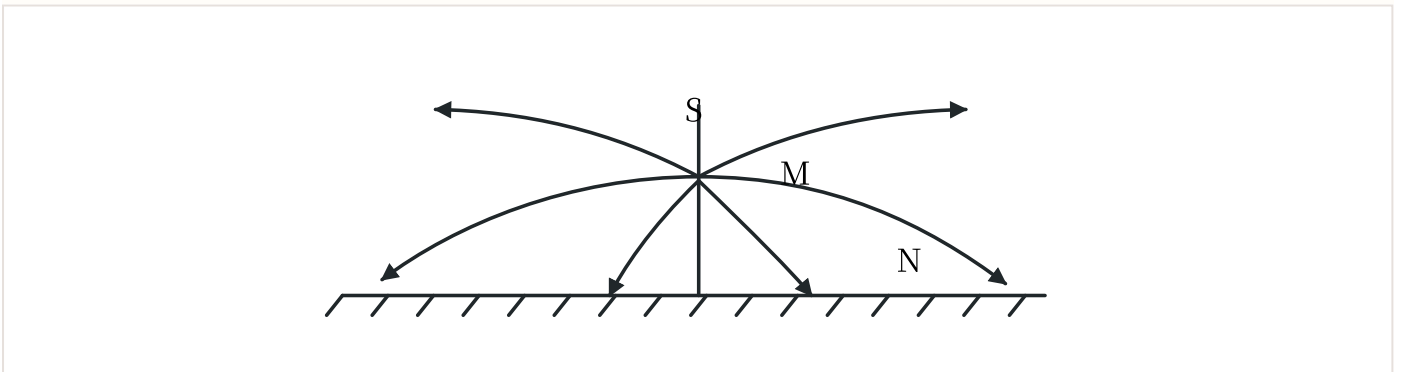
前发现的反粒子有正电子、反质子等；反氢原子由正电子和反质子组成。粒子与其对应的反粒子质量相等，电荷等量异种。粒子和其反粒子碰撞会湮灭。反粒子参与的物理过程也遵守电荷守恒、能量守恒和动量守恒。下列说法正确的是（ ）

- A. 已知氢原子的基态能量为 -13.6eV ，则反氢原子的基态能量也为 -13.6eV
- B. 一个中子可以转化为一个质子和一个正电子
- C. 一对正负电子等速率对撞，湮灭为一个光子
- D. 反氦核和反氦核的核聚变反应吸收能量

14. “姑苏城外寒山寺，夜半钟声到客船。”除了夜深人静的原因，从波传播的角度分析，特定的空气温度分

布也可能使声波传播清明致远。声波传播规律与光波在介质中传播规律类似。类比光线，用“声线”来描述

声波的传播路径。地面上方一定高度 S 处有一个声源，发出的声波在空气中向周围传播，声线示意如图



(不考虑地面的反射)。已知气温越高的地方，声波传播速度越大。下列说法正确的是（ ）

- A. 从 M 点到 N 点声波波长变长
- B. S 点气温低于地面
- C. 忽略传播过程中空气对声波的吸收，则从 M 点到 N 点声音不减弱
- D. 若将同一声源移至 N 点，发出的声波传播到 S 点一定沿图中声线 NMS

第二部分

本部分共 6 题，共 58 分。

15.

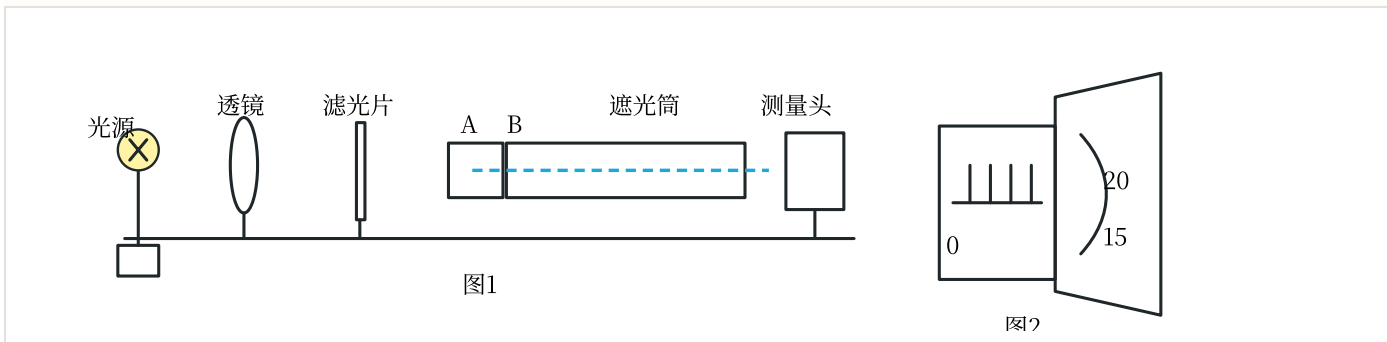
(1) 下列实验操作，正确的是_____ (填选项前的字母)。

- A. 用单摆测重力加速度时，在最高点释放摆球并同时开始计时

B. 探究变压器原、副线圈电压与匝数的关系时，使用多用电表的交流电压挡测电压

C. 用多用电表测电阻前应先把两表笔短接，调整欧姆调零旋钮使指针指向欧姆零点

(2) 用双缝干涉实验测量光的波长的实验装置如图 1 所示。

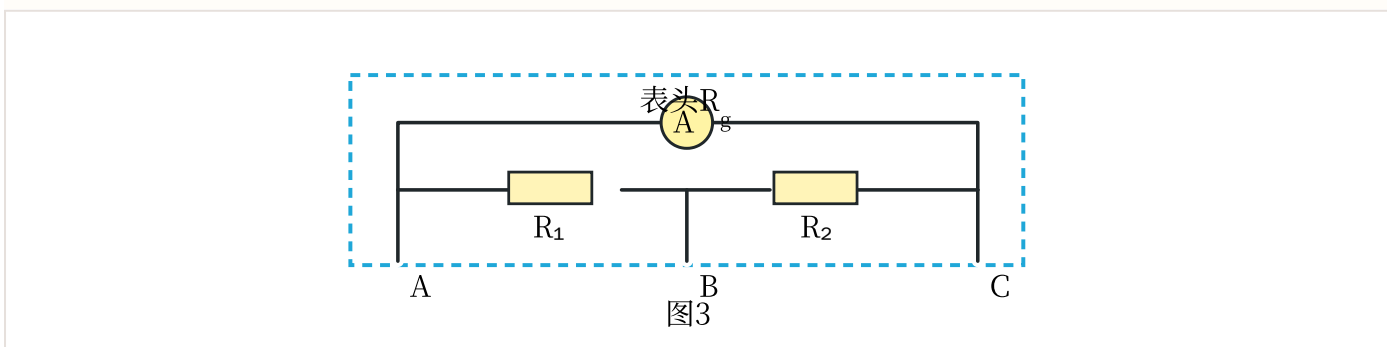


① 双缝应该放置在图 1 中_____处 (填“A”或“B”)。

原 PDF 分页

② 分划板中心刻线与某亮纹中心对齐时，手轮上的示数如图 2 所示，读数为_____ mm。

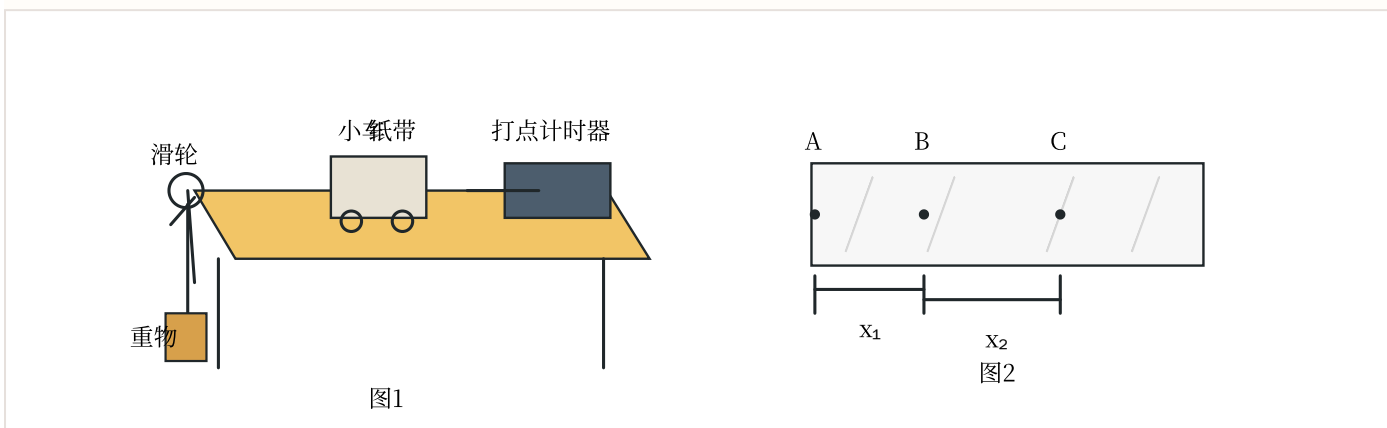
(3) 某电流表出现故障，其内部电路如图 3 所示。用多用电表的欧姆挡检测故障，两表笔接 A、B 时表头



R_g 指针不偏转，接 A、C 和 B、C 时表头 R_g 指针都偏转。出现故障的原因是_____ (填选项前的字母)。

- A. 表头 R_g 断路
- B. 电阻 R_1 断路
- C. 电阻 R_2 断路

16. 利用打点计时器研究匀变速直线运动的规律，实验装置如图 1 所示。



(1) 按照图 1 安装好器材，下列实验步骤正确的操作顺序为_____ (填各实验步骤前的字母)。

A. 释放小车 B. 接通打点计时器的电源 C. 调整滑轮位置，使细线与木板平

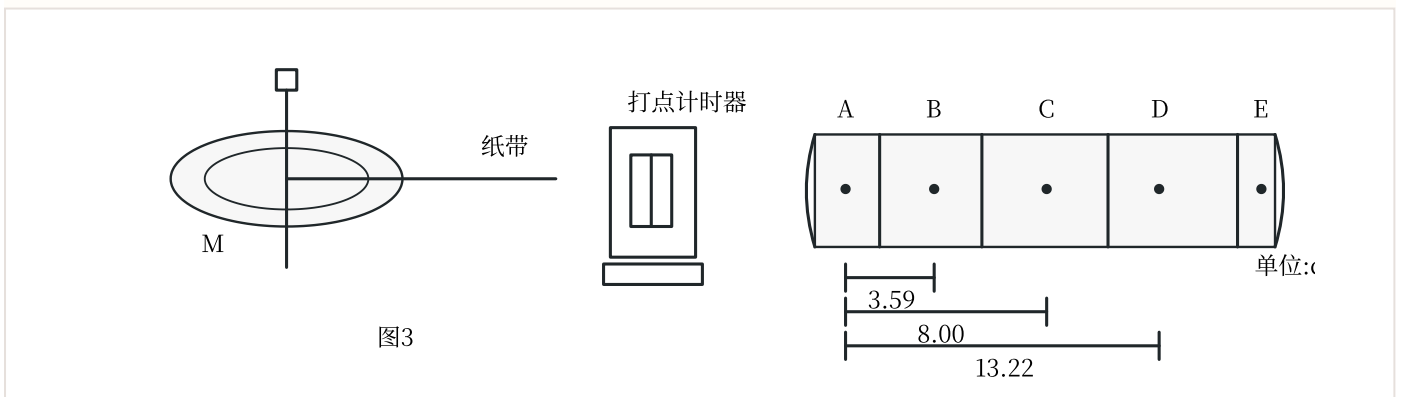
行

(2) 实验中打出的一条纸带如图 2 所示，A、B、C 为依次选取的三个计数点（相邻计数点间有 4 个点未画出）

，可以判断纸带的_____（填“左端”或“右端”）与小车相连。

(3) 图 2 中相邻计数点间的时间间隔为 T ，则打 B 点时小车的速度 $v =$ _____。

(4) 某同学用打点计时器来研究圆周运动。如图 3 所示，将纸带的一端固定在圆盘边缘处的 M 点，另一端穿过打点计时器。实验时圆盘从静止开始转动，选取部分纸带如图 4 所示。相邻计数点间的时间间隔为



0.10s，圆盘半径 $R = 0.10\text{m}$ 。则这部分纸带通过打点计时器的加速度大小为_____ m/s^2 ；打点计时器

打 B 点时圆盘上 M 点的向心加速度大小为_____ m/s^2 。

（结果均保留两位有效数字）

原 PDF 分页

17. 某物体以一定初速度从地面竖直向上抛出，经过时间 t 到达最高点。在最高点该物体炸裂成 A、B 两部

分，质量分别为 $2m$ 和 m ，其中 A 以速度 v 沿水平方向飞出。重力加速度为 g ，不计空气阻力。求：

(1) 该物体抛出时的初速度大小 v_0 ；

(2) 炸裂后瞬间 B 的速度大小 v_B ；

(3) A、B 落地点之间的距离 d 。

18. 北京谱仪是北京正负电子对撞机的一部分，它可以利用带电粒子在磁场中的运动测量粒子的质量、动量等物理量。

考虑带电粒子在磁感应强度为 B 的匀强磁场中的运动，且不计粒子间相互作用。

(1) 一个电荷量为 q_0 的粒子的速度方向与磁场方向垂直，推导得出粒子的运动周期 T 与质量 m 的关系。

(2) 两个粒子质量相等、电荷量均为 q ，粒子 1 的速度方向与磁场方向垂直，粒子 2 的速度方向与磁场方

向平行。在相同的时间内，粒子 1 在半径为 R 的圆周上转过的圆心角为 θ ，粒子 2 运动的距离为 d 。求：

a. 粒子 1 与粒子 2 的速度大小之比 $v_1 : v_2$ ；

b. 粒子 2 的动量大小 p_2 。

19. 关于飞机的运动，研究下列问题。

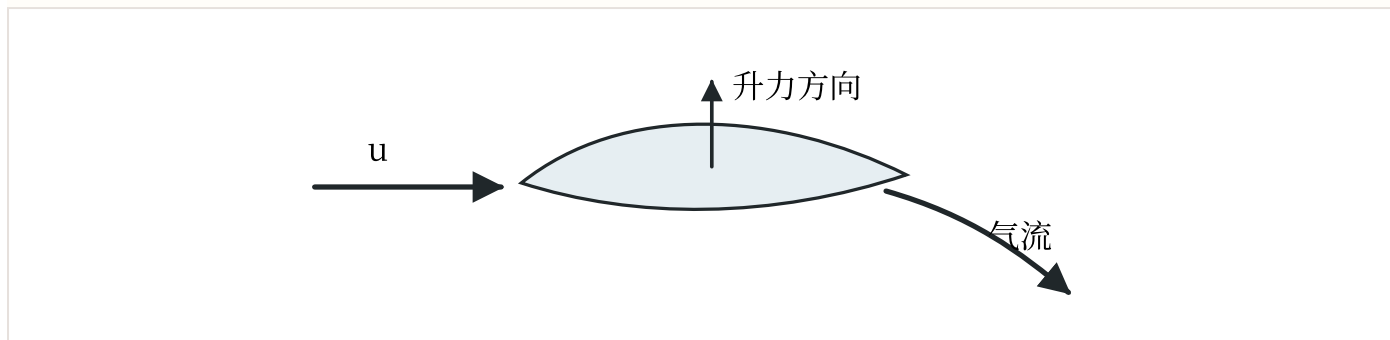
(1) 质量为 m 的飞机在水平跑道上由静止开始做加速直线运动，当位移为 x 时速度为 v 。在此过程中，飞

机受到的平均阻力为 f ，求牵引力对飞机做的功 W 。

(2) 飞机准备起飞，在跑道起点由静止开始做匀加速直线运动。跑道上存在这样一个位置，飞机一旦超过该位置就不能放弃起飞，否则将会冲出跑道。已知跑道长度为 L ，飞机加速时加速度大小为 a_1 ，减速时最大加速度大小为 a_2 。求该位置距起点的距离 d 。

(3) 无风时，飞机以速率 u 水平向前匀速飞行，相当于气流以速率 u 相对飞机向后运动。气流掠过飞机机

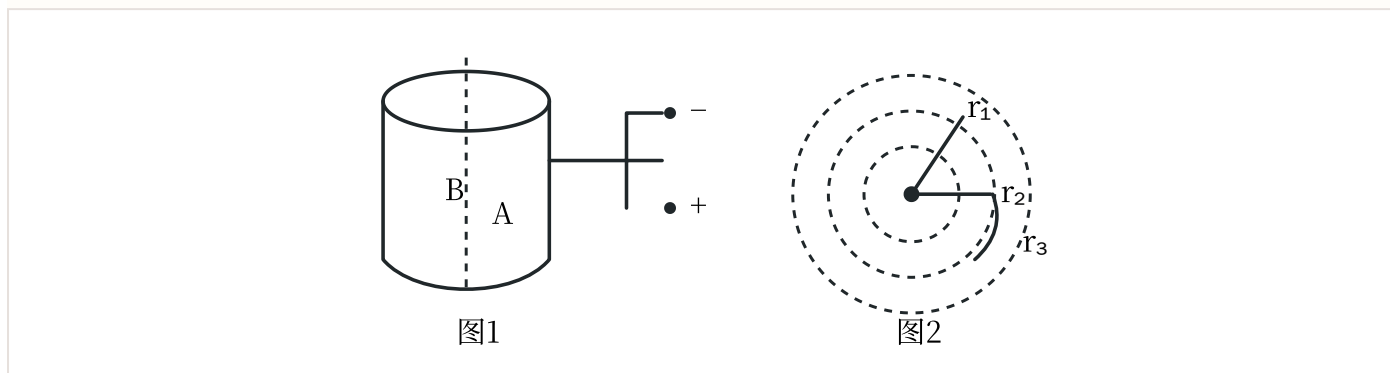
翼，方向改变，沿机翼向后下方运动，如图所示。请建立合理物理模型，论证气流对机翼竖直向上的作



用力大小 F 与 u 的关系满足 $F \propto u^\alpha$ ，并确定 α 的值。

原 PDF 分页

20. 如图 1 所示，金属圆筒 A 接高压电源的正极，其轴线上的金属线 B 接负极。



(1) 设 A、B 两极间电压为 U ，求在 B 极附近电荷量为 Q 的负电荷到达 A 极过程中静电力做的功 W 。

(2) 已知筒内距离轴线 r 处的电场强度大小 $E = k \cdot 2\lambda / r$ ，其中 k 为静电力常量， λ 为金属线 B 单位长度的

电荷量。如图 2 所示，在圆筒内横截面上，电荷量为 q 、质量为 m 的粒子绕轴线做半径不同的匀速圆周运

动，其半径为 r_1 、 r_2 和 r_3 时的总能量分别为 E_1 、 E_2 和 E_3 。若 $r_3 - r_2 = r_2 - r_1$ ，推理分析并比较 ($E_3 - E_2$) 与

($E_2 - E_1$) 的大小。

(3) 图 1 实为某种静电除尘装置原理图，空气分子在 B 极附近电离，筒内尘埃吸附电子而带负电，在电场作用下最终被 A 极收集。使分子或原子电离需要一定条件。以电离氢原子为例。根据玻尔原子模型，定态氢原子中电子在特定轨道上绕核做圆周运动，处于特定能量状态，只有当原子获得合适能量才能跃迁或电离。若氢原子处于外电场中，推导说明外电场的电场强度多大能将基态氢原子电离。

(可能用到：元电

荷 $e = 1.6 \times 10^{-19} \text{ C}$ ，电子质量 $m = 9.1 \times 10^{-31} \text{ kg}$ ，静电力常量 $k = 9.0 \times 10^9 \text{ N}\cdot\text{m}^2/\text{C}^2$ ，基态氢原子轨道

半径 $a = 5.3 \times 10^{-11} \text{ m}$ 和能量 $E_0 = -13.6\text{eV}$)